

TORNADO®



KIN

KIN58-6/1115 Y KIN58-8/1230A

**MOTOBOMBA SUMERGIBLE MULTIETAPAS
CON CUERPO EN ACERO INOXIDABLE**

MANUAL DE INSTALACIÓN

HidroShop.mx

ÍNDICE

INTRODUCCIÓN	4
1.- ANTES DE COMENZAR	4
SEGURIDAD	4
2.- INSTALACIÓN	5
DIAGRAMA DE INSTALACIÓN	6
3.- DESCRIPCIÓN DE LA MOTOBOMBA SUMERGIBLE.	6
4.- MONTAJE DE TUBERÍAS	6
5.- CONEXIÓN ELÉCTRICA	7
6.- RECOMENDACIONES PARA ANTES DE LA PUESTA EN MARCHA	7
7.- PUESTA EN MARCHA	7
8.- MANTENIMIENTO.	7
9.- POSIBLES FALLAS, CAUSAS Y SOLUCIONES	8
PÓLIZA DE GARANTÍA	9

INTRODUCCIÓN

Agradecemos su preferencia al adquirir nuestra motobomba sumergible serie KIN marca TORNADO.




La motobomba serie KIN es ideal para bombear agua limpia libre de sólidos de pozos profundos, cisternas, tinacos, norias, ríos, etc.

1.- ANTES DE COMENZAR

Este manual le brindará la información acerca de la instalación, uso y mantenimiento, por lo que sugerimos una detenida lectura del mismo.

SEGURIDAD

Los símbolos de advertencia y peligro descritos a continuación deben ser comprendidos para llevar a cabo una instalación segura y adecuada de este producto.

	Este símbolo indica que de ignorarse pudiera provocar lesiones o daños materiales irreversibles.
	Este símbolo indica que de ignorarse pudiera provocar lesiones fatales.
	Este símbolo indica que de ignorarse pudiera provocar daños a la motobomba o la instalación.

2.- INSTALACIÓN



La motobomba puede colocarse en el fondo del depósito donde esta bombeando el agua cuando tiene la base puesta. En caso de retirar la base, se deberá respetar al menos 15cm desde el fondo del depósito hasta la succión de la motobomba (fig. 1).



Asegúrese que en todo momento el nivel del agua pueda garantizar que la motobomba no trabajará en seco.

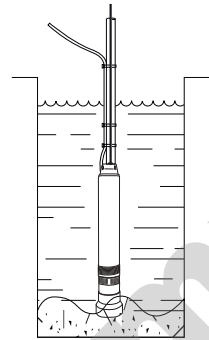


Fig.1

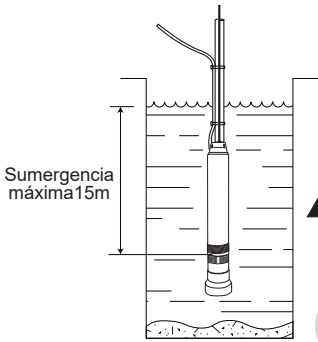


Fig.2

Se debe de asegurar que la motobomba no exceda la sumergencia máxima de 15 metros, de lo contrario no se garantiza el correcto funcionamiento del equipo (fig.2).



La temperatura del agua a bombear no debe de exceder los 40°C (fig. 3).

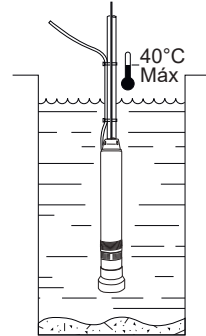


Fig.3

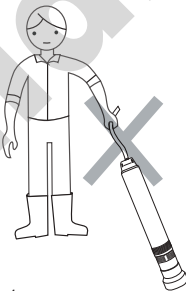
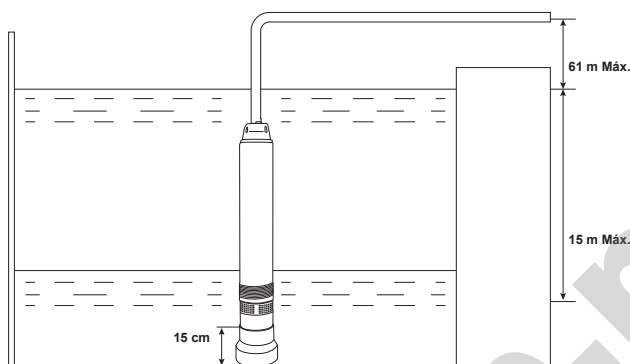


Fig.4



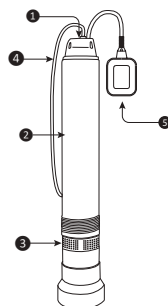
No se debe de utilizar el cable de alimentación para transportar la motobomba, esto puede llegar a dañar las conexiones internas de la misma.

DIAGRAMA DE INSTALACIÓN



3.- DESCRIPCIÓN DE LA MOTOBOMBA SUMERGIBLE

1. Descarga con válvula check
2. Camisa de la motobomba 304
3. Rejillas de succión
4. Cable de alimentación
5. Flotador (Sólo modelo KIN58-8/1230A)



4.- MONTAJE DE TUBERÍAS

La motobomba cuenta con conexión hembra de 1.25" NPT, no obstante se recomienda colocar tubería de un diámetro superior para reducir las pérdidas por fricción en distancias largas y obtener el mayor rendimiento hidráulico posible.

A pesar de contar con una válvula check integrada en la descarga, es recomendada la instalación de una válvula check a la salida de la motobomba. Esto dará una doble protección y evitará que la tubería se vacíe cada vez que la motobomba detenga su marcha.

Si la motobomba es instalada con manguera de plástico en vez de tubería rígida, se aconseja revisar que la manguera resista la presión máxima de la motobomba y en todo el recorrido no presente curvaturas que puedan afectar el caudal entregado.

5.- CONEXIÓN ELÉCTRICA

La motobomba cuenta con 3m de cable sumergible para la conexión a la red eléctrica. Se debe de considerar para la conexión a la red un contacto con toma a tierra en 115 V para el modelo KIN58-6/1115 y en 230 V para el modelo KIN58-8/1230A.

El motor de la motobomba tiene una protección térmica incorporada.

6.- RECOMENDACIONES PARA ANTES DE LA PUESTA EN MARCHA

1. Revisar que el voltaje de la red corresponda a la placa de datos de la motobomba.
2. Asegurar la completa sumergencia de la motobomba.
3. Usar una cuerda o la misma tubería para bajar la motobomba al pozo y no del cable de alimentación.
4. Desconecte la motobomba antes de manipularla.

NOTA: La motobomba nunca debe de trabajar en seco.

7.- PUESTA EN MARCHA

- Abra todas las válvulas de paso existentes en la tubería de descarga.
- Conecte a la alimentación eléctrica (se debe de esperar unos segundos para que el agua recorra toda la tubería y empiece a salir).
- Revisar que el amperaje consumido por la motobomba no sobrepase el marcado en la placa de datos.
- Si la motobomba no arranca o no extrae agua, favor de revisar la sección de posibles fallas, causas y soluciones que aparece más adelante en este mismo manual.

8.- MANTENIMIENTO

Por razones de seguridad en caso de cualquier mantenimiento o cualquier reparación contacte a su distribuidor autorizado.

9.- POSIBLES FALLAS, CAUSAS Y SOLUCIONES

PROBLEMA	PROBABLE CAUSA	SOLUCIÓN
La motobomba no arranca	Falla en la alimentación eléctrica	Verificar la red de suministro eléctrico
	Cable de alimentación dañado	Revisar que el cable de alimentación no este pinchado o cortado, de ser así mandar la bomba a reparación
La motobomba funciona pero no da suficiente flujo de agua	Bajo nivel de agua en el pozo	Revisar que la motobomba este totalmente sumergida en el agua
	Tubería de descarga con fugas o dañada	Reparar tubería si tuviera algún daño o reparar fugas existentes
	Válvula check montada al revés	Hacer el cambio del sentido del flujo de la válvula check
La motobomba se detiene automáticamente	Voltaje incorrecto	Verificar que el voltaje de alimentación sea el correcto indicado en la placa de la motobomba
	Flujo del pozo insuficiente	Estrangular la válvula a la salida de la tubería
El caudal no corresponde a la curva de la motobomba	Altura manométrica total superior a la prevista	Verificar la altura geométrica más pérdidas de carga y hacer modificaciones de ser necesario
	Flujo del pozo insuficiente	Estrangular la válvula a la salida de la tubería
	Succión de la bomba obstruida	Hacer limpieza de colador de succión de la bomba
	Desgaste en partes hidráulicas	Contactar a su distribuidor autorizado para reparación de la motobomba
	Tubería de descarga con fugas o dañada	Reemplazar tubería si tuviera algún daño o reparar fugas existentes

PÓLIZA DE GARANTÍA

Términos de Garantía: Respecto a la motobomba marca **TORNADO** serie **KIN**, la Empresa ofrece un año de garantía en materiales y mano de obra a partir de la fecha de su facturación.

Condiciones de la garantía: Esta aplica sólo para equipos vendidos directamente por la empresa a Distribuidores Autorizados. Cualquier equipo que sea adquirido por cualquier otro canal de distribución no será cubierto por esta garantía. La empresa no se hará responsable por ningún costo de remoción, instalación, transporte o cualquier otro costo que pudiera incurrir en relación con una reclamación de garantía.

Garantía exclusiva: Las garantías de los equipos son hechas a través de este certificado, ningún empleado, agente, representante o distribuidor está autorizado a modificar los términos de esta garantía.

Si el equipo falla de acuerdo a los términos expresados en el segundo párrafo inciso a) de esta póliza, a opción de la empresa, podrá sin cargo en materiales y mano de obra, cambiar el equipo o cualquiera de sus partes, para ser efectiva la garantía.

Procedimiento para reclamo de garantía:

- 1) El equipo debe de ser enviado al Centro de Servicio de la Empresa, adicional al equipo deberá enviarse una copia de la factura de compra y de esta póliza de garantía debidamente firmada y sellada.
- 2) Los costos del envío al y del centro de servicio son asumidos por el cliente.
- 3) La responsabilidad de la empresa es limitada sólo al costo del reemplazo de las piezas dañadas. Daños por el retraso, uso o almacenamiento inadecuado de los

equipos no es responsabilidad de la empresa. Tampoco la empresa se hace responsable por los daños consecuenciales generados a raíz del desuso del equipo.

La empresa no se hace responsable por defectos imputables a actos, daños u omisiones de terceros ocurridos después del embarque.

La garantía no es aplicable bajo condiciones en las cuales, a criterio de la Empresa hayan afectado al equipo, en su funcionamiento y/o comportamiento como:

- a) Manejo incorrecto.
- b) Instalación o aplicación inadecuada.
- c) Excesivas condiciones de operación.
- d) Reparaciones o modificaciones no autorizadas.
- e) Daño accidental o intencional.
- f) Daños causados por incendios, motines, manifestaciones o cualquier otro acto vandálico así como daños ocasionados por fuerzas naturales.
- g) Cuando se haya solicitado el envío del equipo y éste no sea recibido en el domicilio de la empresa.

Bajo las condiciones de este certificado la empresa tiene el derecho de inspeccionar cualquier equipo que tenga una reclamación por garantía en su Centro de Servicio.

Para cualquier duda o aclaración respecto a este certificado de garantía o al uso del equipo, favor de contactar a nuestro departamento de atención y servicio a cliente.



Fecha: _____

Distribuidor: _____ Tel: _____

Usuario: _____

Dirección: _____

Teléfono: _____

Fecha de compra / instalación: _____

No. de factura: _____

Modelo: _____

Descripción de la falla: _____

Sello de distribuidor

Diagrama de Instalación



Observaciones _____

hidroshop.mx

HidroShop.mx

TORNADO®